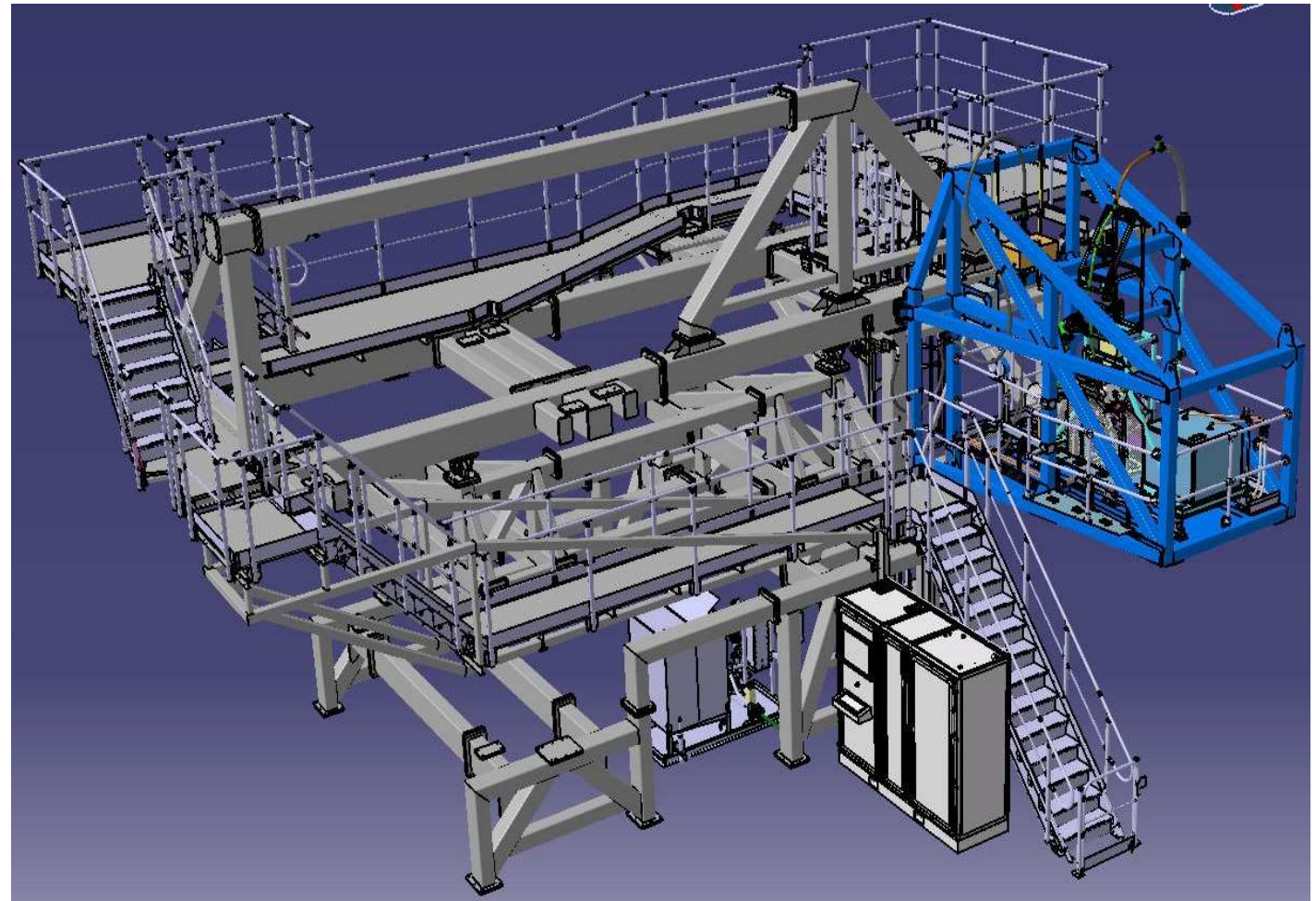


Catia 3D-CAD-Designeinrichtung

Im Jahr 2004 stellte Mecelec Design fest, dass ein Kunde im Luft- und Raumfahrtbereich für Entwürfe auf die "Catia 3D CAD"-Modellingtechnik zurückgriff. Auf Wunsch des Kunden und unter Berücksichtigung zukünftiger Anforderungen entschied sich Mecelec Design dazu, in eine Catia-Arbeitsstation zu investieren, die uns dabei unterstützt, Komponenten unserer Kunden nach Belieben in jedes von uns für den Kunden entworfene Equipment aufzunehmen und zu integrieren.

Seit der Einführung der Catia-Arbeitsstation konnte Mecelec Design das Interesse neuer Kunden wecken, die sowohl im Luft- und Raumfahrtbereich als auch in anderen Wirtschaftssektoren operieren und die Catia als vorrangiges Designtool verwenden.



Technische Daten

| | |
|----------------|------------------------|
| Computer | Dell Precision T7500 |
| Prozessor | Intel ® Xeon ® CPU |
| Systemtyp | 64 Bit |
| Betriebssystem | Windows 7 Professional |
| RAM | 48 GB |

